

Enabling Advanced Power Conversion

Invented at Caltech and UC Irvine, developed under DOE, DOD, CEC, and CIEE support, One-Cycle Control products deliver a new paradigm: active conversion of 3-phase power with hardware-based fast, precise, and robust universal control.



onecyclecontrol.com

突破性的技术:

美国OCC公司的有源滤波器采用世界顶级的美国加州理工学院和加州大学发明的独特专利技术，由世界领先的电力电子专家在加州能源委员会和加州能源与环境研究所的支持下开发成功。OCC-APF是世界上第一个实现硬件中控的三相有源滤波器，可实时消除谐波并校正功率因数，具有可靠性高、动态响应极快和用户界面简单的特点。

用户困扰:

- 谐波导致设备过热，断路器无端跳闸、变压器损坏以及电压畸变
- 电网公司对低功率因数罚款
- 配电变压器过载

OCC解决方案:

- 消除谐波污染，保护变压器，延长设备寿命
- 校正功率因数，避免罚款
- 释放无功占据的容量，降低变压器负荷

OCC-APF的益处:

- 硬件中控及高科技工艺流程（快速、稳定、可靠）
- 高效率省能源（节能减排）
- 简单的用户界面（低维护、省服务）
- 模块化架构，即插即用（可扩展）
- 长寿命设计，降低了物流和安装成本（成本有效）
- 重量轻原材料省（环境友好）
- 小尺寸（节省空间）
- 壁挂或机架式机箱（灵活占地）
- ETL认证（高质安全）
- 加州政府资助（竞争力强）
- 高层次获奖，多媒体报导（国际领先）

OCC-APF

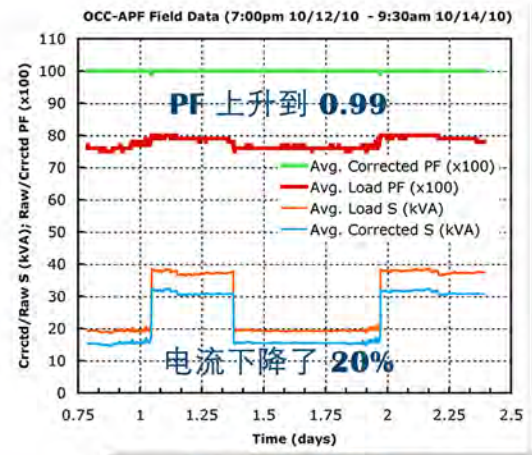
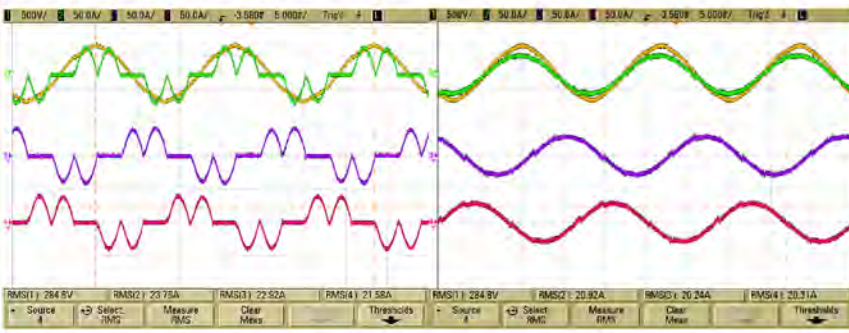
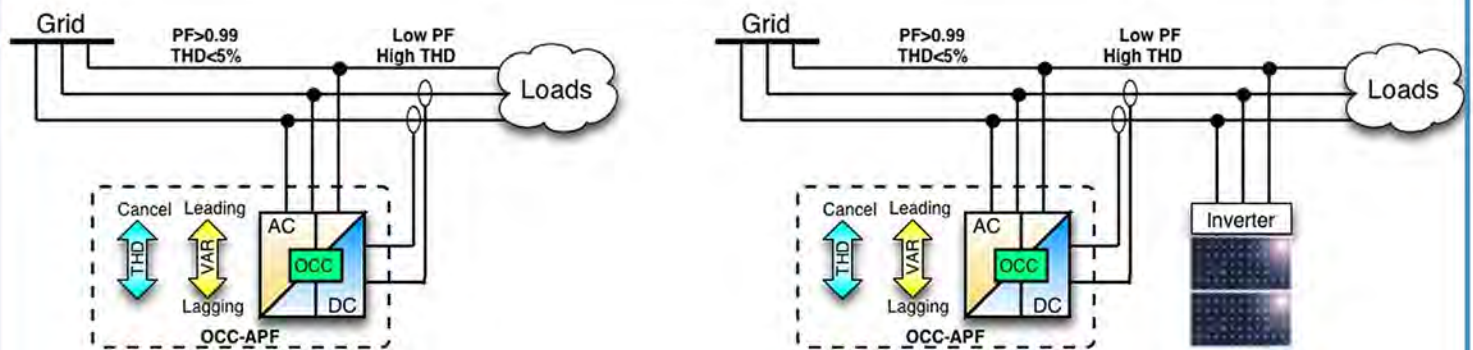


OCC Features

- ✓ OCC高新技术
- ✓ 电流谐波降到 <5%
- ✓ 功率因数升到 ~0.99
- ✓ 视在功率降低 ~20%
- ✓ 效率 > 97%
- ✓ 重量轻 < 65 lbs (29 kg)
- ✓ 体积小 < 1.2 ft³



产品	APF3050A2480/XXXXIR	APF3050A2380/XXXXIR	APF3100A2208/XXXXIR
电器规格			
AC 相/线	三相三线		
AC 频率范围 (Hz)	57-63	47-53	57-63
AC 线电压范围 (V, 有效值)	400-552	320-440	175-240
额定电流 (A, 有效值)	50		100
效率 @ 额定功率	> 97%		
AC 电流总谐波失真THD @ 额定功率 及负载电流总谐波失真 THD<50%	< 5%		
功率因数@ 额定功率	> 0.99		
机械规格			
重量 (Kg)	29		
尺寸 (L X W X H) (cm)	58.4 X 44.5 X 13.3		
环境规格			
工作温度 (°C)	0 to 40		
工作环境湿度	0-95%		
储藏温度 (°C)	-10 to 55		
噪声 (dBA) @ 3ft	< 80		
安全			
UL 508C	ETL 认证	设计	



OFF ↔ ON
OCC-APF

One-Cycle Control, Inc. 12 Mauchly Building P, Irvine CA 92618
www.onecyclecontrol.com

OCC公司授权经销商: